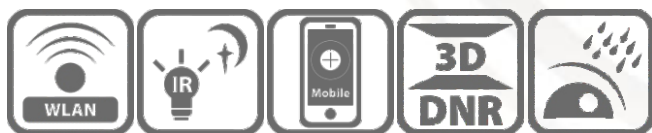


## DS-2CV1021G0-IDW1'NF (T) Kamera IP Wi-Fi 2 MP IR Tubowa



### Główne cechy

- Przetwornik 1/2.8" CMOS ze skanowaniem progresywnym
- Rozdzielczość: 1920 × 1080@25fps
- Obiektyw: Stałogniskowy 2.8 mm
- Kompresja: H.264
- Cyfrowa redukcja szumów 3D (DNR)
- Zasięg IR: 30M
- Poziom ochrony: IP66
- Zasilanie 12V



[www.hi-watch.eu](http://www.hi-watch.eu)

Key Features

[www.prolech.com.pl](http://www.prolech.com.pl)



1/2.8" progressive scan CMOS

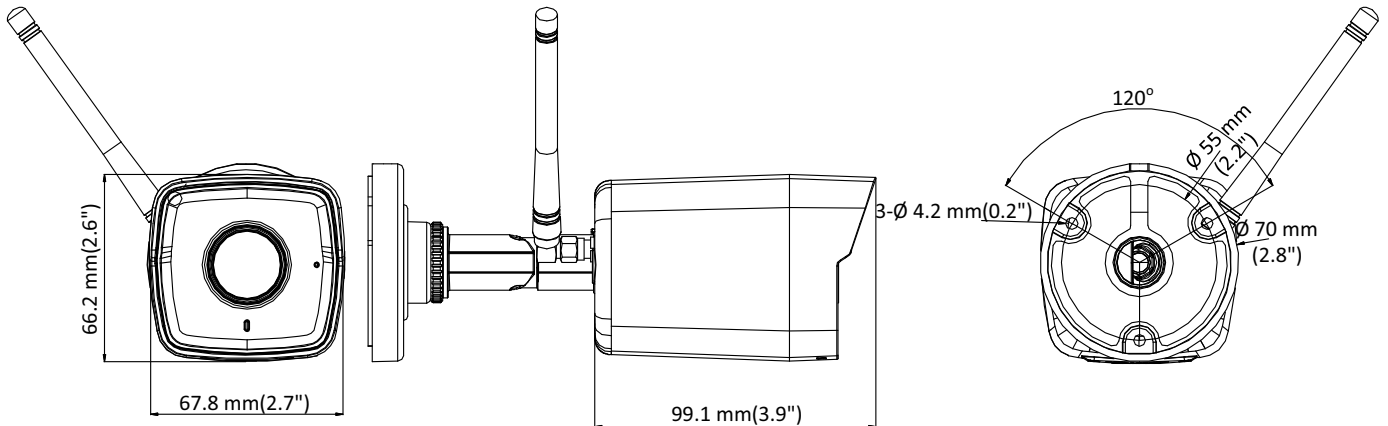
Up to 30 m IR range

## Specyfikacja

<b>Kamera</b>	
Przetwornik obrazu	1/2.8" Progresywne skanowanie CMOS
Minimalne oświetlenie	Color: 0.01 Lux @ (F1.2, AGC ON), 0.028Lux @ (F2.0, AGC ON)
Szybkość migawki	1/3 s to 1/100,000 s
Wolna migawka	Tak
Automatyczna przysłona	Tak
Dzień / Noc	IR Cut Filter
Cyfrowa redukcja szumów	3D DNR
WDR	DWDR
Regulacja kąta kamery	W poziomie: 0° to 360°, W pionie: -90° to 90°, Wokół własnej osi: 0° to 90°
<b>Obiektyw</b>	
Ogniskowa f	2.8 mm
Aperture	F2.0
Focus	Stały
Kąty widzenia	W poziomie: 114.5°, W pionie: 62°, Po przekątnej: 135.5°
Mocowanie obiektywu	M12
<b>Diody podczerwieni IR</b>	
Zasięg podświetlenia	Do 30 m
Długość fali	850 nm
<b>Standardy kompresji</b>	
Kompresja Video	Główny strumień: H.264 Drugi strumień: H.264
H.264	Podstawowy profil/Główny profil
H.264+	Nie
H.265	Nie
H.265+	Nie
Szybkość transmisji video	32 Kbps to 8 Mbps
Kompresja audio	G.711/G.722.1/G.726/MP2L2/AAC/PCM
Szybkość transmisji audio	64Kbps(G.711)/16Kbps(G.722.1)/16Kbps(G.726)/16 to 64Kbps(AAC)/32 to 160Kbps(MP2L2)
<b>Funkcje SMART</b>	
Region zainteresowania	No
<b>Obraz</b>	
Maksymalna rozdzielczość	1920 × 1280
Główny strumień	50Hz: 25fps (1920 × 1280, 1280 × 720, 704 × 576, 640 × 480)
Drugi strumień	50Hz: 25fps (704 × 576, 640 × 480, 352 × 288, 320 × 240)
Ustawienia obrazu	Nasylenie, jasność, kontrast, ostrość, AGC, balans bieli, obrót/ lustro.
Poprawa jakości obrazu	BLC, 3D DNR
Dzień/Noc	Automatycznie, harmonogram, dzień, noc
<b>Sieć</b>	
Powiadomienia alarmowe	Wykrywanie ruchu, sabotaż wideo, odłączenie sieci Lan/WiFi, konflikt adresów IP, nieautoryzowane logowanie
Protokoły	TCP/IP, ICMP, HTTP, HTTPS, FTP, DHCP, DNS, DDNS, RTP, RTSP, RTCP, NTP, UPnP, SMTP, IGMP, IPv6, UDP, QoS, Bonjour

Podstawowe funkcje	Autodiagnoza, lustro, ochrona hasłem, maska prywatności, znak wodny
API	ONVIF (PROFILE S, PROFILE G), ISAPI
Jednoczesny podgląd	Do 6 kanałów
Użytkownicy	Do 32 użytkowników 3 poziomy: Administrator, Operator, Użytkownik
Oprogramowanie	iVMS-4200, iVMS-4500, iVMS-5200, Hik-Connect
Przeglądarka internetowa	IE8+, Chrome 31.0-44, Firefox 30.0-51, Safari 8.0+
<b>Interfejs</b>	
Złącze internetowe	1 RJ45 10M/100M self-adaptive Ethernet port
Audio	1 Built-in mic, mono sound
Wbudowana pamięć	Nie
Slot kart micro SD	Nie
Przycisk resetu	Nie
<b>Wi-Fi</b>	
Standard	IEEE 802.11b/g/n
Zakres częstotliwości	2.4 GHz to 2.4835 GHz
Przepustowość kanału	20 MHz/40 MHz
Protokoły	802.11b: CCK, DQPSK, DBPSK 802.11g/n: 64-QAM, 16-QAM, QPSK, BPSK
Szyfrowanie	64/128-bit WEP, WPA/WPA2, WPA-PSK/WPA2-PSK
Przepustowość	11b: 11 Mbps, 11g: 54 Mbps, 11n: up to 150 Mbps
Zasięg	Do 50 m (zasięg różni się w zależności od rzeczywistego otoczenia)
<b>Audio</b>	
Filtrowanie hałasu otoczenia	Tak
Częstotliwość próbkowania	8 kHz/16 kHz
<b>Ogólne</b>	
Temperatura pracy	-30 °C to +60 °C (-22°F to +140 °F)
Wilgotność pracy	95% lub mniej (bez kondensacji)
Zasilanie	12V DC ± 25%, 5.5/2,1 mm
Zużycie energii	12 VDC, 0.4 A, Max: 5 W
Poziom ochrony (wodoszczelność)	IP66
Materiał	Obudowa - metal, wspornik montażowy - plastik
Wymiary kamery	99 mm × 68 mm × 66 mm (3.9" × 2.7" × 2.6")
Wymiary opakowania	172 mm × 110 mm × 99 mm (6.8" × 4.3" × 3.9")
Waga kamery	Kamera: 272 g (0.6 lb.)

## Wymiary



## Akcesoria opcjonalne



DS-1280ZJ-XS  
Adapter

## Dystrybutor



**HIKVISION**  
HiWatch Series

## Centrala

No. 555 Qianmo Road, Binjiang District,  
Hangzhou 310051, China  
overseasbusiness@hikvision.com

## Importer

Prolech Sp.j. R i S Leszek  
Stary Puznów 58B; 08-400 Garwolin  
cctv@prolech.com.pl  
tel: 25 684 88 88